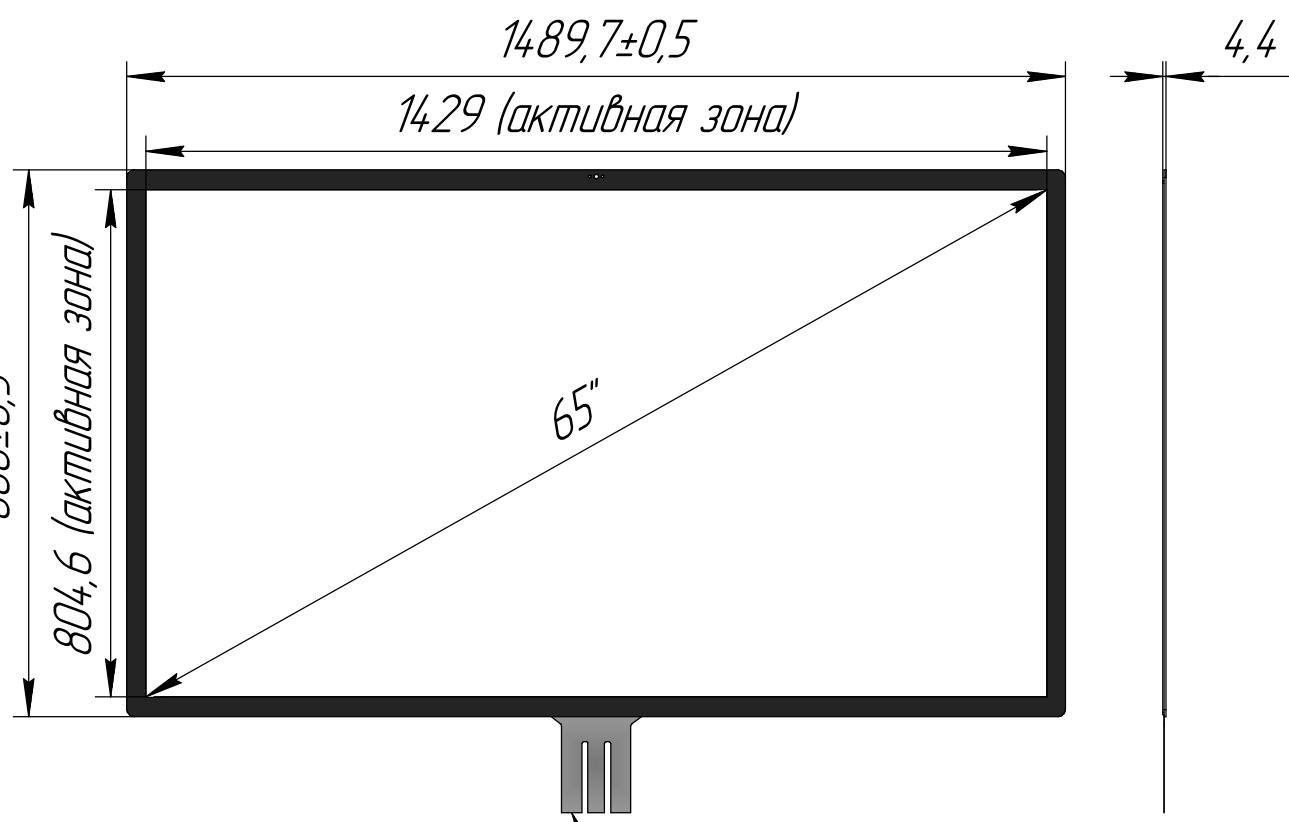


Проекционно-ёмкостное стекло РСАР 65"

Перв. примен.

Справ. №



Шлейф подключения
* (размеры и позиционирование уточнять у менеджера)

Соотношение сторон – 16:9

Подп. и дата

Инд. № дораб.

Взам. инв. №

Подп. и дата

Инд. № подл.

Изм. Лист	№ докум.	Подп.	Дата	
Разраб.				
Пров.				
Т.контр.				
Н.контр.				
Утв.				

Проекционно-ёмкостное стекло РСАР 65"

LCDTOP.RU

Лит.	Масса	Масштаб
Лист	Листов	1